



DESCRIPTIVO TÉCNICO - 3.000K

Modelo	Potência	Fluxo luminoso	Eficiência luminosa	Fator de Potência	Dimensões	Dimensões (Embalagem)	Peso	Qtde de LEDs	Corrente entrada (A)
ARN7026D3	26W	4.352 lm	167,4 lm/W	>0,97	488x193x78mm	560x255x145mm	3,45 kg	24 pçs	0,1246A (220V)
ARN7030D3	30W	4.973 lm	165,8 lm/W	>0,98	488x193x78mm	560x255x145mm	3,45 kg	24 pçs	0,1378A (220V)
ARN7040D3	40W	6.875 lm	171,9 lm/W	>0,98	488x193x78mm	560x255x145mm	3,45 kg	32 pçs	0,1993A (220V)
ARN7050D3	50W	8.007 lm	160,1 lm/W	>0,99	488x193x78mm	560x255x145mm	3,45 kg	32 pçs	0,2275A (220V)
ARN7055D3	55W	9.154 lm	166,4 lm/W	>0,99	488x193x78mm	560x255x145mm	3,45 kg	32 pçs	0,2518A (220V)
ARN7060D3	60W	10.506 lm	175,1 lm/W	>0,99	538x163x78mm	615x255x145mm	3,9 kg	48 pçs	0,2895A (220V)
ARN7070D3	70W	12.138 lm	173,4 lm/W	>0,99	538x163x78mm	615x255x145mm	3,9 kg	48 pçs	0,3353A (220V)
ARN7080D3	80W	14.385 lm	179,8 lm/W	>0,99	600x263x78mm	665x330x145mm	5,5 kg	96 pçs	0,3701A (220V)
ARN7090D3	90W	16.102 lm	178,9 lm/W	>0,99	600x263x78mm	665x330x145mm	5,5 kg	96 pçs	0,4163A (220V)
ARN7100D3	100W	17.447 lm	174,5 lm/W	>0,99	600x263x78mm	665x330x145mm	5,5 kg	96 pçs	0,4544A (220V)
ARN7110D3	110W	19.189 lm	174,4 lm/W	>0,99	600x263x78mm	665x330x145mm	5,5 kg	96 pçs	0,5222A (220V)
ARN7120D3	120W	20.914 lm	174,3 lm/W	>0,99	600x263x78mm	665x330x145mm	5,5 kg	96 pçs	0,5670A (220V)
ARN7130D3	130W	22.865 lm	175,9 lm/W	>0,99	600x263x78mm	665x330x145mm	5,5 kg	96 pçs	0,6158A (220V)
ARN7150D3	150W	25.046 lm	167,0 lm/W	>0,99	600x263x78mm	665x330x145mm	5,5 kg	96 pçs	0,6931A (220V)
ARN7160D3	160W	28.684 lm	179,3 lm/W	>0,99	702x280x80mm	765x345x145mm	7,25 kg	128 pçs	0,7626A (220V)
ARN7170D3	170W	29.884 lm	175,8 lm/W	>0,99	702x280x80mm	765x345x145mm	7,25 kg	128 pçs	0,8066A (220V)
ARN7180D3	180W	31.148 lm	173,0 lm/W	>0,99	702x280x80mm	765x345x145mm	7,25 kg	128 pçs	0,8396A (220V)
ARN7200D3	200W	33.508 lm	167,5 lm/W	>0,99	702x280x80mm	765x345x145mm	7,25 kg	128 pçs	0,9199A (220V)
ARN7220D3	220W	36.115 lm	164,2 lm/W	>0,99	702x280x80mm	765x345x145mm	7,25 kg	128 pçs	1,0023A (220V)
ARN7240D3	240W	38.756 lm	161,5 lm/W	>0,99	702x280x80mm	765x345x145mm	7,25 kg	128 pçs	1,1080A (220V)

CARACTERÍSTICAS DO DRIVER

Marca: SOSEN LED Driver (Opções com CLO - Constant Lumen Output disponíveis sob consulta)

Entrada:: 90 - 305 Vac

Ta e Tc (°C): Ta -40 ~ +60 °C Tc +90 °C

Dimerizável: 0-10V

Modelos:

SS-30VA-56B - 26W e 30W

SS-50VA-56B - 40W a 55W

SS-75VH-56B - 60W a 80W

SS-100VA-40 - 90W e 100W

SS-150VA-56B - 110W a 150W

SS-200VA-56B - 160W a 200W

SS-240VA-56B - 220W e 240W

SS-320VP-56BH- 277W



CARACTERÍSTICAS DO DPS

Marca/Modelo: CLAMPER | Light SS 275V 12kA

Tensão de circuito aberto (UOC): 10 kV (1,2/50 µs)

Corrente de descarga máxima (Imax): 12 kA (8/20 µs)

Grau de proteção IP: IP 66

CARACTERÍSTICAS DO DPS OPCIONAL

Marca/Modelo: BOARDEN | BSP2L10 - Series - (Opcional)

Tensão de circuito aberto (UOC): 10kV (1,2/50 µs)

Corrente de descarga máxima (Imax): 10 kA (8/20 µs)

Grau de proteção IP: IP 67

CARACTERÍSTICAS GERAIS

THD: <10%

Tomada relé 7 pinos: Conforme a norma ANSI C136.41

Índice de reprodução de cores: ≥ 70 Ra

Grau de Proteção: IP 66

Grau de Impacto: IK 09

Classe de isolamento elétrico: CLASSE I

Tipo de lente: TIPO II MÉDIA - TOTALMENTE LIMITADA

Condições de operação: Temperatura média do ar ambiente, em um período de 24h, não superior a +50°C.

Temperatura do ar ambiente entre -25 °C ~ +50 °C.

Umidade relativa do ar entre 10-100% RH.

Ajuste de Ângulo: Pode ser instalado na vertical e horizontal

Grau de Inclinação: 0°-90° | 40° (-20° a +20°)

CHIP: XUYU Optoelectronics (Shenzhen) CO. LTD.

Diâmetro do braço: 25mm a 65mm (Não é recomendado a instalação de modelos acima de 70W em braços de poste com menos de 45mm)

Espessura do vidro: 5 mm

APLICAÇÕES



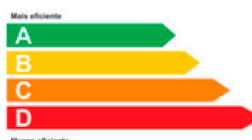
ESTACIONAMENTOS



VIÁRIA



URBANA



Não emite infravermelho



Não contém mercúrio



DESCRIPTIVO TÉCNICO - 4.000K

Modelo	Potência	Fluxo luminoso	Eficiência luminosa	Fator de Potência	Dimensões	Dimensões (Embalagem)	Peso	Qtde de LEDs	Corrente entrada (A)
ARN7026D4	26W	4.352 lm	167,4 lm/W	>0,97	488x193x78mm	560x255x145mm	3,45 kg	24 pçs	0,1256A (220V)
ARN7030D4	30W	4.935 lm	164,5 lm/W	>0,98	488x193x78mm	560x255x145mm	3,45 kg	24 pçs	0,1393A (220V)
ARN7040D4	40W	7.220 lm	180,5 lm/W	>0,99	488x193x78mm	560x255x145mm	3,45 kg	32 pçs	0,1993A (220V)
ARN7050D4	50W	8.287 lm	165,7 lm/W	>0,99	488x193x78mm	560x255x145mm	3,45 kg	32 pçs	0,2289A (220V)
ARN7055D4	55W	9.069 lm	164,9 lm/W	>0,99	488x193x78mm	560x255x145mm	3,45 kg	32 pçs	0,2518A (220V)
ARN7060D4	60W	10.853 lm	180,9 lm/W	>0,99	538x163x78mm	615x255x145mm	3,9 kg	48 pçs	0,2909A (220V)
ARN7070D4	70W	12.660 lm	180,9 lm/W	>0,99	538x163x78mm	615x255x145mm	3,9 kg	48 pçs	0,3393A (220V)
ARN7080D4	80W	15.180 lm	189,7 lm/W	>0,99	600x263x78mm	665x330x145mm	5,5 kg	96 pçs	0,3773A (220V)
ARN7090D4	90W	17.011 lm	189,0 lm/W	>0,99	600x263x78mm	665x330x145mm	5,5 kg	96 pçs	0,4173A (220V)
ARN7100D4	100W	18.521 lm	185,2 lm/W	>0,99	600x263x78mm	665x330x145mm	5,5 kg	96 pçs	0,4626A (220V)
ARN7110D4	110W	20.618 lm	187,4 lm/W	>0,99	600x263x78mm	665x330x145mm	5,5 kg	96 pçs	0,5386A (220V)
ARN7120D4	120W	22.005 lm	183,4 lm/W	>0,99	600x263x78mm	665x330x145mm	5,5 kg	96 pçs	0,5676A (220V)
ARN7130D4	130W	24.291 lm	186,9 lm/W	>0,99	600x263x78mm	665x330x145mm	5,5 kg	96 pçs	0,6187A (220V)
ARN7150D4	150W	26.442 lm	176,3 lm/W	>0,99	600x263x78mm	665x330x145mm	5,5 kg	96 pçs	0,6928A (220V)
ARN7160D4	160W	30.414 lm	190,1 lm/W	>0,99	702x280x80mm	765x345x145mm	7,25 kg	128 pçs	0,7621A (220V)
ARN7170D4	170W	32.067 lm	188,6 lm/W	>0,99	702x280x80mm	765x345x145mm	7,25 kg	128 pçs	0,8055A (220V)
ARN7180D4	180W	33.228 lm	184,6 lm/W	>0,99	702x280x80mm	765x345x145mm	7,25 kg	128 pçs	0,8343A (220V)
ARN7200D4	200W	36.454 lm	182,3 lm/W	>0,99	702x280x80mm	765x345x145mm	7,25 kg	128 pçs	0,9286A (220V)
ARN7220D4	220W	36.663 lm	166,7 lm/W	>0,99	702x280x80mm	765x345x145mm	7,25 kg	128 pçs	0,9989A (220V)
ARN7240D4	240W	40.966 lm	170,7 lm/W	>0,99	702x280x80mm	765x345x145mm	7,25 kg	128 pçs	1,1337A (220V)
ARN7277D4	277W	50.094 lm	180,8 lm/W	>0,99	830x340x105mm	920x350x230mm	10,20 kg	240 pçs	1,3505A (220V)

CARACTERÍSTICAS DO DRIVER

Marca: SOSEN LED Driver (Opções com CLO - Constant Lumen Output disponíveis sob consulta)

Entrada:: 90 - 305 Vac

Ta e Tc (°C): Ta -40 ~+60 °C Tc +90 °C

Dimerizável: 0-10V

Modelos:

SS-30VA-56B - 26W e 30W

SS-50VA-56B - 40W a 55W

SS-75VH-56B - 60W a 80W

SS-100VA-40 - 90W e 100W

SS-150VA-56B - 110W a 150W

SS-200VA-56B - 160W a 200W

SS-240VA-56B - 220W e 240W

SS-320VP-56BH- 277W



CARACTERÍSTICAS DO DPS

Marca/Modelo: CLAMPER | Light SS 275V 12kA

Tensão de circuito aberto (UOC): 10 kV (1,2/50 µs)

Corrente de descarga máxima (Imax): 12 kA (8/20 µs)

Grau de proteção IP: IP 66

CARACTERÍSTICAS DO DPS OPCIONAL

Marca/Modelo: BOARDEN | BSP2L10 - Series - (Opcional)

Tensão de circuito aberto (UOC): 10kV (1,2/50 µs)

Corrente de descarga máxima (Imax): 10 kA (8/20 µs)

Grau de proteção IP: IP 67

CARACTERÍSTICAS GERAIS

THD: <10%

Tomada relé 7 pinos: Conforme a norma ANSI C136.41

Índice de reprodução de cores: ≥ 70 Ra

Grau de Proteção: IP 66

Grau de Impacto: IK 09

Classe de isolamento elétrico: CLASSE I

Tipo de lente: TIPO II MÉDIA - TOTALMENTE LIMITADA

Condições de operação: Temperatura média do ar ambiente, em um período de 24h, não superior a +50°C.

Temperatura do ar ambiente entre -25 °C ~ +50 °C.

Umidade relativa do ar entre 10-100% RH.

Ajuste de Ângulo: Pode ser instalado na vertical e horizontal

Grau de Inclinação: 0°-90° | 40° (-20° a + 20°)

CHIP: XUYU Optoelectronics (Shenzhen) CO. LTD.

Diâmetro do braço: 25mm a 65mm (Não é recomendado a instalação de modelos acima de 70W em braços de poste com menos de 45mm)

Espessura do vidro: 5 mm

APLICAÇÕES



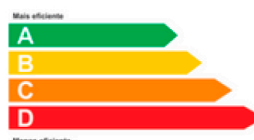
ESTACIONAMENTOS



VIÁRIA



URBANA



Não emite infravermelho



Não contém mercúrio



DESCRIPTIVO TÉCNICO - 5.000K

Modelo	Potência	Fluxo luminoso	Eficiência luminosa	Fator de Potência	Dimensões	Dimensões (Embalagem)	Peso	Qtde de LEDs	Corrente entrada (A)
ARN7026D5	26W	4.588 lm	176,5 lm/W	>0,98	488x193x78mm	560x255x145mm	3,45 kg	24 pçs	0,1301A (220V)
ARN7030D5	30W	5.044 lm	168,1 lm/W	>0,99	488x193x78mm	560x255x145mm	3,45 kg	24 pçs	0,1386A (220V)
ARN7040D5	40W	6.662 lm	166,6 lm/W	>0,99	488x193x78mm	560x255x145mm	3,45 kg	32 pçs	0,2006A (220V)
ARN7050D5	50W	8.148 lm	163 lm/W	>0,99	488x193x78mm	560x255x145mm	3,45 kg	32 pçs	0,2323A (220V)
ARN7055D5	55W	9.025 lm	164,1 lm/W	>0,99	488x193x78mm	560x255x145mm	3,45 kg	32 pçs	0,2542A (220V)
ARN7060D5	60W	10.528 lm	175,5 lm/W	>0,99	538x163x78mm	615x255x145mm	3,9 kg	48 pçs	0,2905A (220V)
ARN7070D5	70W	12.004 lm	171,5 lm/W	>0,99	538x163x78mm	615x255x145mm	3,9 kg	48 pçs	0,3392A (220V)
ARN7080D5	80W	15.088 lm	188,6 lm/W	>0,99	600x263x78mm	665x330x145mm	5,5 kg	96 pçs	0,3750A (220V)
ARN7090D5	90W	16.823 lm	186,9 lm/W	>0,99	600x263x78mm	665x330x145mm	5,5 kg	96 pçs	0,4239A (220V)
ARN7100D5	100W	18.005 lm	180,1 lm/W	>0,99	600x263x78mm	665x330x145mm	5,5 kg	96 pçs	0,4626A (220V)
ARN7110D5	110W	20.356 lm	185 lm/W	>0,99	600x263x78mm	665x330x145mm	5,5 kg	96 pçs	0,5386A (220V)
ARN7120D5	120W	20.800 lm	174,1 lm/W	>0,99	600x263x78mm	665x330x145mm	5,5 kg	96 pçs	0,5676A (220V)
ARN7130D5	130W	23.300 lm	180,5 lm/W	>0,99	600x263x78mm	665x330x145mm	5,5 kg	96 pçs	0,6173A (220V)
ARN7150D5	150W	25.396 lm	169,3 lm/W	>0,99	600x263x78mm	665x330x145mm	5,5 kg	96 pçs	0,6940A (220V)
ARN7160D5	160W	29.536 lm	184,6 lm/W	>0,99	702x280x80mm	765x345x145mm	7,25 kg	128 pçs	0,7659A (220V)
ARN7170D5	170W	30.552 lm	179,7 lm/W	>0,99	702x280x80mm	765x345x145mm	7,25 kg	128 pçs	0,8085A (220V)
ARN7180D5	180W	32.345 lm	179,7 lm/W	>0,99	702x280x80mm	765x345x145mm	7,25 kg	128 pçs	0,8475A (220V)
ARN7200D5	200W	34.800 lm	175,5 lm/W	>0,99	702x280x80mm	765x345x145mm	7,25 kg	128 pçs	0,9452A (220V)
ARN7220D5	220W	36.875 lm	167,6 lm/W	>0,99	702x280x80mm	765x345x145mm	7,25 kg	128 pçs	1,0030A (220V)
ARN7240D5	240W	40.200 lm	168,4 lm/W	>0,99	702x280x80mm	765x345x145mm	7,25 kg	128 pçs	1,1272A (220V)
ARN7277D5	277W	50.664 lm	182,9 lm/W	>0,99	830x340x105mm	920x350x230mm	10,20 kg	240 pçs	1,3458A (220V)

CARACTERÍSTICAS DO DRIVER

Marca: SOSEN LED Driver (Opções com CLO - Constant Lumen Output disponíveis sob consulta)

Entrada:: 90 - 305 Vac

Ta e Tc (°C): Ta -40 ~+60 °C Tc +90 °C

Dimerizável: 0-10V

Modelos:

SS-30VA-56B - 26W e 30W

SS-50VA-56B - 40W a 55W

SS-75VH-56B - 60W a 80W

SS-100VA-40 - 90W e 100W

SS-150VA-56B - 110W a 150W

SS-200VA-56 - 160W a 200W

SS-240VA-56 - 220W e 240W

SS-320VA-H56BH- 277W



CARACTERÍSTICAS DO DPS

Marca/Modelo: CLAMPER | Light SS 275V 12kA

Tensão de circuito aberto (UOC): 10 kV (1,2/50 µs)

Corrente de descarga máxima (Imax): 12 kA (8/20 µs)

Grau de proteção IP: IP 66

CARACTERÍSTICAS DO DPS OPCIONAL

Marca/Modelo: BOARDEN | BSP2L10 - Series - (Opcional)

Tensão de circuito aberto (UOC): 10kV (1,2/50 µs)

Corrente de descarga máxima (Imax): 10 kA (8/20 µs)

Grau de proteção IP: IP 67

CARACTERÍSTICAS GERAIS

THD: <10%

Tomada relé 7 pinos: Conforme a norma ANSI C136.41

Índice de reprodução de cores: ≥ 70 Ra

Grau de Proteção: IP 66

Grau de Impacto: IK 09

Classe de isolamento elétrico: CLASSE I

Tipo de lente: TIPO II MÉDIA - TOTALMENTE LIMITADA

Condições de operação: Temperatura média do ar ambiente, em um período de 24h, não superior a +50°C.

Temperatura do ar ambiente entre -25 °C ~ +50 °C.

Umidade relativa do ar entre 10-100% RH.

Ajuste de Ângulo: Pode ser instalado na vertical e horizontal

Grau de Inclinação: 0°-90° | 40° (-20° a +20°)

CHIP: XUYU Optoelectronics (Shenzhen) CO. LTD. | 108.000H (L70)

Diâmetro do braço: 25mm a 65mm (Não é recomendado a instalação de modelos acima de 70W em braços de poste com menos de 45mm)

Espessura do vidro: 5 mm

APLICAÇÕES



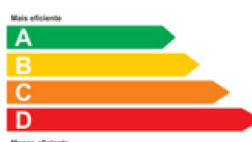
ESTACIONAMENTOS



VIÁRIA



URBANA



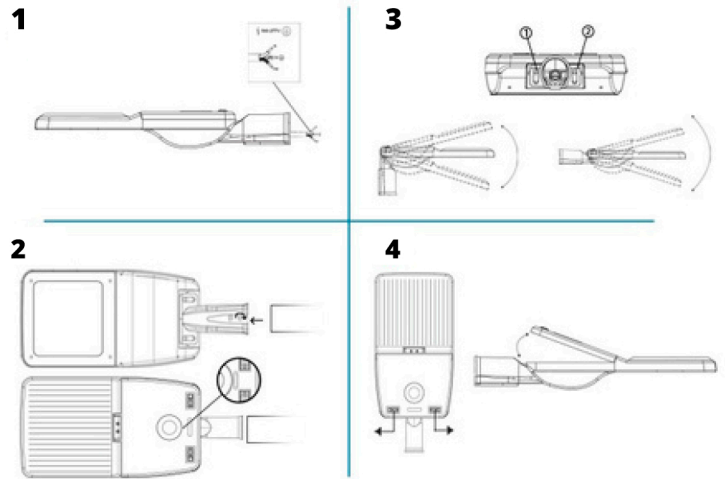
Não emite infravermelho



Não contém mercúrio

INSTRUÇÕES DE INSTALAÇÃO

- 1 - Ligar o cabo de energia da luminária ao cabo (bitola 1,5mm) do poste de iluminação, conforme indicação. O local da ligação deve estar bem protegido contra água.
- 2 - Acople o poste de iluminação ao braço da luminária, aperte os 2 (dois) parafusos de fixação m8. Nivele de acordo com o nível bolha embutido no corpo da luminária.
- 3 - Solte os parafusos 1 e 2 da imagem abaixo e ajuste o ângulo entre 0° e 90°. Aperte os parafusos novamente. A luminária pode ser instalada na vertical e na horizontal.
- 4 - Para acessar o compartimento interno da luminária solte os parafusos indicados e deslize as travas conforme imagem correspondente



ATRIBUTOS FÍSICOS



Fácil acesso aos componentes internos. Não necessita de ferramentas especiais para acessar o invólucro do driver e DPS.



Nível bolha embutido no corpo da luminária.



Válvula de alívio de pressão e temperatura embutida no corpo da luminária.



Tomada para relé fotoelétrico. Base NEMA 7 pinos para telegestão.



Ajuste de ângulo embutido na luminária. 0° - 90° (-20° a + 20°)



Vedação interna em Silicone (Metil-Vinil-Silicone).



Aletas dissipativas térmicas incorporadas na luminária

CARACTERÍSTICAS FÍSICAS



Lente tipo II média - Totalmente limitada em **POLICARBONATO**

Refrator em **VIDRO PLANO TEMPERADO**

Parafusos de fixação em **AÇO INOX**

Vedação interna em Silicone (**METIL-VINIL-SILICONE**)

Carcaça de **ALUMÍNIO INJETADO A ALTA PRESSÃO**

Pintura **ELETROSTÁTICA** em **EPÓXI** e/ou **POLIÉSTER DE ALTA RESISTÊNCIA À INTEMPERISMO E SALINIDADE** com **ADITIVOS PARA RESISTÊNCIA A RAIOS UV**

RAL 7035. Outras cores disponíveis sob demanda.

GUIA DE NOMENCLATURA

ARN	7	050	D	5
ARN	7	240	D	5
LINHA	BASE NEMA	POTÊNCIA	DÍMER	TEMP. DE COR
ARGOS	7 PINOS	26W 30W 40W 50W 55W 60W 70W 80W 90W 100W 110W 120W 130W 150W 160W 170W 180W 200W 220W 240W	DIMERIZÁVEL 0-10V	3000K 4000K 5000K

277W

Acesso ao compartimento óptico e acessórios sem perda de vedação de ambos, aumentando a segurança e durabilidade dos componentes

Garantia total da luminária contra defeitos de fabricação de 5 (cinco) anos, podendo ser estendida para até 10 (dez) anos. Consulte nossa equipe comercial

Orientações para obtenção do arquivo IES da fotometria consulte nossa equipe comercial.

DESENVOLVIDO, IMPORTADO E DISTRIBUÍDOS POR:



TRADETEK SOLUÇÕES EM ILUMINAÇÃO PÚBLICA E INFRAESTRUTURA LTDA
CNPJ: 08.184.542/0001-73
SAC: +55 41 3039-3900
sac@tradetek.com.br

TODAS AS LUMINÁRIAS DA LINHA ARGOS FORAM DESENVOLVIDAS E TESTADAS EM CONFORMIDADE COM AS NORMAS ABAIXO:

Diretiva RoHS da União Europeia (2011/65/EU) - Restrição de Substâncias Perigosas ou Nocivas
Portaria Inmetro nº 118, de 06 de março de 2015 - Requisitos Gerais de Certificação de Produtos - RGCP
Portaria Inmetro nº 20, de 15 de maio de 2015 e substitutivas. - Aprova o Vocabulário Inmetro de Avaliação de Conformidade
Portaria Inmetro nº 335, de 29 de agosto de 2011 - Aprovar as informações obrigatórias para os dispositivos elétricos de baixa tensão.
ABNT NBR 15129:2012 - Luminárias para Iluminação Pública - Requisitos particulares
ABNT NBR 16026:2012 - Dispositivo de controle eletrônico c.c. ou c.a. para módulos de LED - Requisitos de desempenho
ABNT NBR 5101:2012 - Iluminação Pública
ABNT NBR 5123:1998 - Relé fotoelétrico e tomada para iluminação - especificação e método de ensaio
ABNT NBR 5461:1991 - iluminação - Terminologia
ABNT NBR IEC 60526:2005 - Grau de proteção para invólucros de equipamentos Elétricos (código IP)
ABNT NBR IEC 60598-1:2010 - Luminárias - Parte 1: Requisitos gerais e ensaios
ABNT NBR IEC 61347-2-13:2012 - Dispositivo de controle da lâmpada - Parte 2-13: Requisitos particulares de controle eletrônicos alimentados em c.c. ou c.a. para os módulos LED
ABNT NBR IEC 62031:2013 - Módulos de LED para iluminação em geral - Especificações de segurança
ABNT NBR IEC 6224:2015 - Grau de proteção assegurados pelos invólucros de equipamentos elétricos contra os impactos mecânicos externos (Código IK)
ANSI/NEMA/ANSI C78.733/2015 - Specifications for the Chromaticity of Solid State Lighting Products
BS EN 55015:2013 - Limits and methods of measurement of radio disturbance characteristics of electrical lighting and similar equipment
CIE 84:1989 - Measurement of Luminous Flux
CISPR 15:2013 - Limits and methods of measurement of radio disturbance characteristics of electrical lighting and similar equipment
Critérios para Concessão do Selo Procel de Economia de Energia a luminárias LED para Iluminação Pública (Revisão - 01 de 26/10/2018)
IEC 61000-3-2:2014 - Electromagnetic compatibility (EMC). Limits for harmonic current emissions (equipment input current < 16 A per phase)
IEC 62722-2-1:2014, Ed. 1.0 - Luminaire performance - Part 2-1: Particular requirements for LED luminaires
IES TM-21-11 - Projecting Long Term Lumen Measurement of Solid State Lighting Products
IESNA LM-79-08 - Electrical and Photometric Measurement of Solid State Lighting Products
IESNA LM-80-08 - Approved Method for Measuring Lumen Maintenance of LED Light Sources