



TRADETEK®

AUSTRAX

- Desenvolvido exclusivamente para esportes e aplicações de iluminação multifuncional
- Cobertura de vidro temperado liso transparente que diminui a incidência de raios UVs na lente
- Grau de proteção contra impacto: IK08
- Vida média de até 108.000 horas
- Potências de 400W a 1000W



Proteção contra surtos de 10KV/12KA.

Caixa de driver com design especial para fácil instalação e manutenção.

Driver ZHPower.
Driver dimerizável 1-10V

Válvulas para equilíbrio de pressão interna e prevenção de umidade.

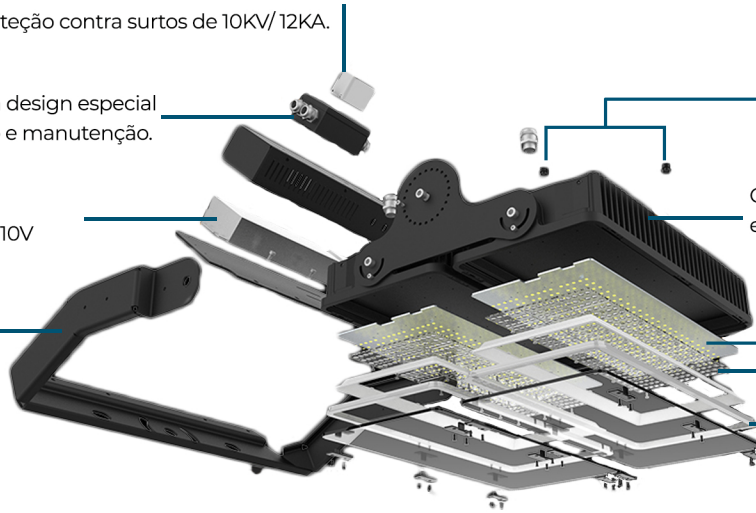
Corpo robusto de alta resistência e alta eficiência térmica.

Chipset XUYU (Shenzen) LED de alta performance.

Lente de alta qualidade para vários ângulos.

Vedação de silicone no chipset LED para garantir impermeabilidade.

Suporte ajustável para instalação suspensa, em paredes, ou mastros.



Projetores Austrax

VALOR

Modelo	Dimensões (mm)	Potência	Voltagem	Qtde. LEDs	Temperatura de Cor (K)	Eficiência Luminosa	Fluxo Luminoso	IRC	Ângulo	Grau IP	Driver	Unitário
AUX150-400	467x455x137	400W	AC 100-277V 50-60 Hz	768 PCS EMC 5050	3000K/4000K 5000K/6000K	150 lm/W	60.000±2.000 lm	>70	30° 60° 90° 90°x120° 40°x130° Tipo 2,3,4	IP 66 (IP 67 opcional)	ZHPower	R\$ -----
AUX150-500	467x455x137	500W		768 PCS EMC 5050		150 lm/W	75.000±2.000 lm					R\$ -----
AUX150-600	467x455x137	600W		768 PCS EMC 5050		150 lm/W	90.000±2.000 lm					R\$ -----
AUX150-750	690x467x137	750W		1152 PCS EMC 5050		150 lm/W	112.500±2.000 lm					R\$ -----
AUX150-1000	690x467x137	1000W		1152 PCS EMC 5050		150 lm/W	150.000±2.000 lm					R\$ -----



CB CE RoHS SAA APPROVALS



TRADETEK®

www.tradetek.com.br

Especificações 140 lm/W												VALOR
Modelo	Dimensões (mm)	Potência	Voltagem	Qtde. LEDs	Temperatura de Cor (K)	Eficiência Luminosa	Fluxo Luminoso	IRC	Ângulo	Grau IP	Driver	Unitário
AUX140-400	467x455x137	400W	AC 100-277V 50-60 Hz	192 PCS SMD 5050	3000K/4000K 5000K/6000K	140±5 lm/W	56.000±2.000 lm	>70	15°	IP 66 (IP 67 opcional)	ZHPower	R\$ -----
AUX140-500	467x455x137	500W		192 PCS SMD 5050			70.000±2.500 lm					R\$ -----
AUX140-600	467x455x137	600W		192 PCS SMD 5050			84.000±3.250 lm					R\$ -----
AUX140-750	690x467x137	750W		288 PCS SMD 5050			105.000±3.750 lm					R\$ -----
AUX140-1000	690x467x137	1000W		288 PCS SMD 5050			140.000±5.000 lm					R\$ -----

Componentes e acessórios

DPS (Proteção contra surtos)



Driver Dimerizável 1-10V

ZHPower

Chipset



Mira laser ajuste direcional (opcionais)



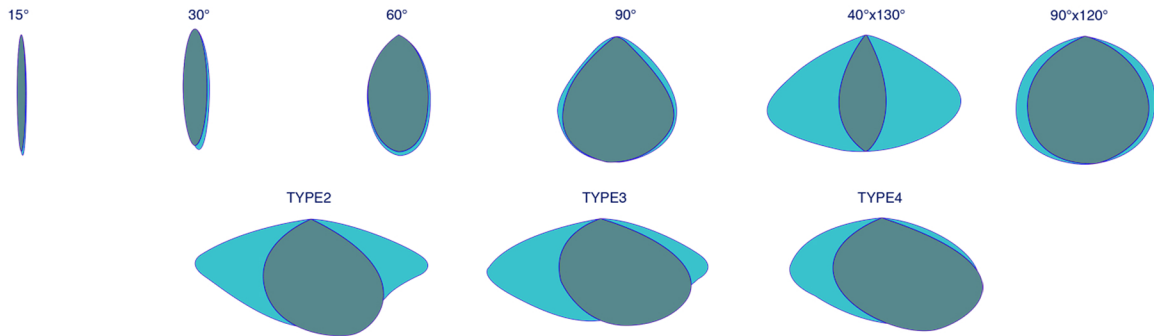
Grade de proteção (opcionais)



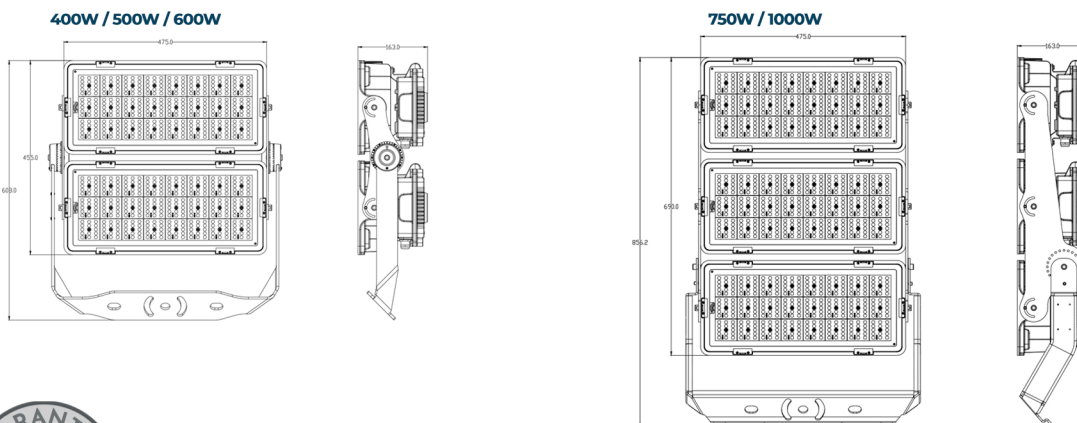
Cobertura de Alumínio (opcionais)



Curvas IES



Desenho técnico



TRADETEK®

www.tradetek.com.br